

УДК 622.271

**Б.Р. Ракишев, С.К. Молдабаев, Г.К. Саменов, М.С. Нурғалиева**  
**РАЗВИТИЕ РАБОЧЕЙ ЗОНЫ УГОЛЬНЫХ РАЗРЕЗОВ**  
**ПРИ ПЕРЕХОДЕ НА ЦИКЛИЧНО-ПОТОЧНЫЕ**  
**ТЕХНОЛОГИИ**

*Приведены способы интенсивной отработки вскрышной зоны с увеличением угла откоса рабочего борта и ликвидации отставания вскрышных работ при переходе с железнодорожного на комбинированный автомобильно-конвейерный транспорт.*

*Ключевые слова: вскрышные породы; карьерное поле; комбинированный автомобильно-конвейерный транспорт; рабочая зона.*

**В**первые в мире поточная технология на разработке месторождений с наклонным залеганием угольных пластов внедрена на разрезе «Восточный». Добычной фронт длиной 2,8 км вскрыт тремя крутыми траншеями, в которых расположены четыре подъемных конвейера; при этом в центральной траншее — два подъемных конвейера, а в южной и северной — по одному [1].

Через центральный подъемник выдается уголь с верхнего отработываемого угольного уступа, а через два фланговых — с нижнего. Добычной фронт нижнего уступа разделен в центре поля целиком, на котором установлены соединительные конвейеры.

Добыча угля производится роторными экскаваторами  $SR_s(k)-2000$  с применением забойных перегружателей  $BR_s(k)-2000.65$ . Нарезка нового угольного уступа высотой 25 м в основном производится этим роторным экскаватором в комплексе с межступным  $AR_s(k)-5000.95$  и вышеуказанным забойным перегружателем.

На разрезе реализована усовершенствованная одноуступная (двухпо-

дуступная) технологическая схема с одним транспортным горизонтом с разделением фронта добычных работ на четыре блока одинаковой длины. С передвижкой забойного конвейера в новое положение осуществляется наращивание соединительного конвейера, что исключает их перемонтаж для изменения направления транспортирования угля.

Дозированная непрерывная погрузка вагонов осуществляется на поверхностном усреднительно-погрузочном комплексе. Стабильность качества угля обеспечивается за счет равномерной отработки низкосольных пластов 1, 2 и высокозольного пласта 3, соответственно по верхнему и нижнему добычным подступам.

Согласно генеральной схеме развития Экибастузского бассейна на втором этапе реконструкции разрезов Южной группы намечалось внедрить поточную и циклично-поточную технологии производства вскрышных работ, в т.ч. и на разрезе «Восточный». Область возможного применения поточной технологии на вскрыше ограничивается физико-техническими свойствами пород.

Как правило, в верхней и средней зонах рабочего борта вскрышные работы ведутся в стесненных условиях с узкими рабочими площадками. Размещение мощного роторного экскаватора типа ЭРП-6500 и системы забойных конвейеров потребует значительного разноса рабочего борта и миллиардных инвестиций.

Опыт работы на вскрышных уступах Экибастузского бассейна показывает, что на ближайшие годы в верхней вскрышной зоне ориентироваться необходимо по-прежнему на хорошо зарекомендовавший себя железнодорожный транспорт [2].

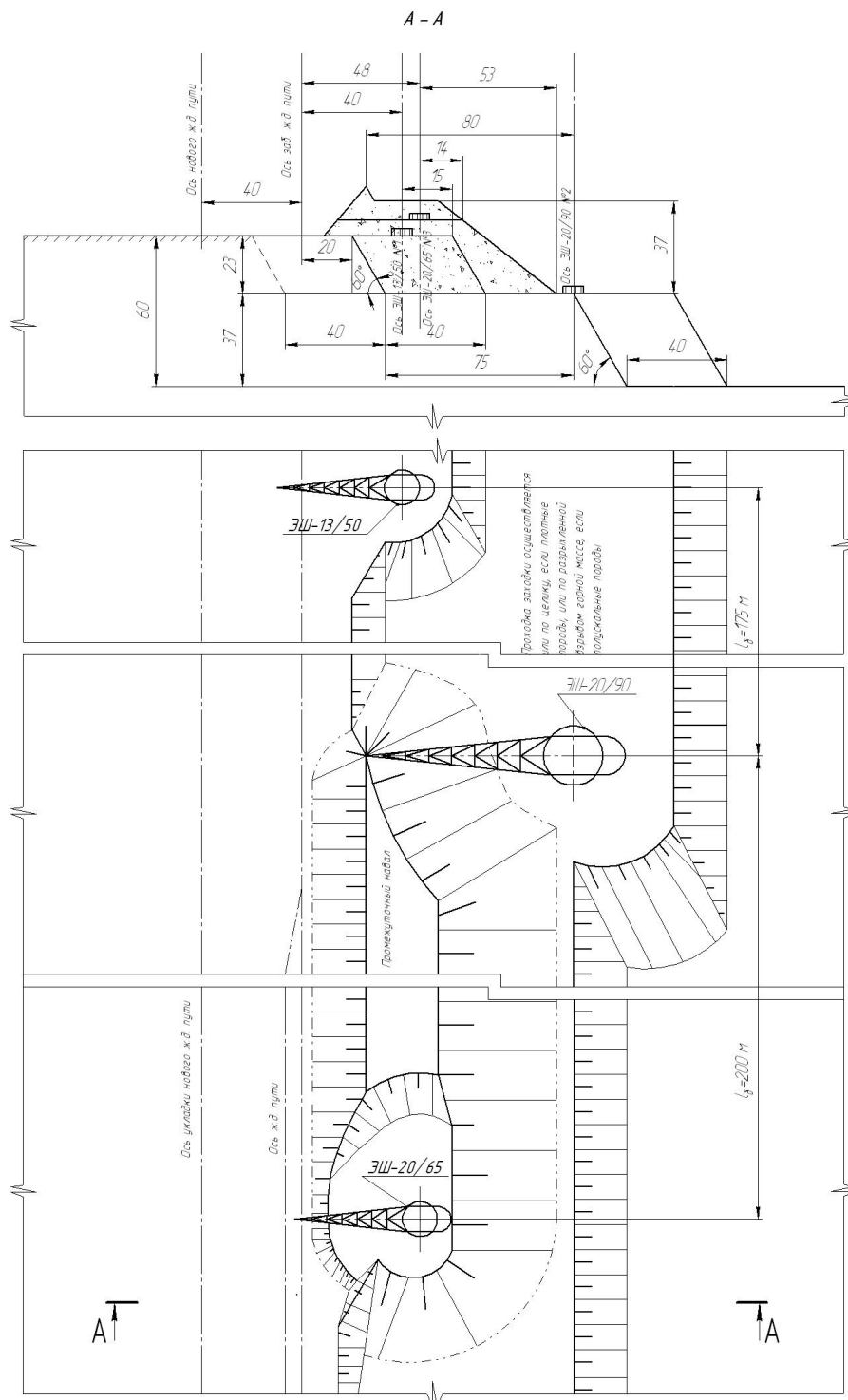
Увеличить рациональную глубину ввода железнодорожного транспорта на современном этапе возможно путем сокращения количества транспортных горизонтов и упрощения конструкции схем путевого развития. Заслуживает внимания предложения ТОО «Богатырь Комир» и проработки ИГД им. А.А. Скочинского, ТОО «Карагандагипрошахт и К» о постепенной замене мехлопат гидравлическими экскаваторами и переходе к отработке глубоких горизонтов по циклично-поточной технологии с использованием как конвейерного, так и комбинированного автомобильно-конвейерного транспортов.

Для вскрышных уступов характерны усложнение конструкции транспортной схемы из-за необходимости обслуживания значительного количества транспортных горизонтов, малый шаг передвижки железнодорожных путей (максимум 20—24 м), большой срок обустройства забойного пути по новой трассе, увеличение средневзвешенной высоты подъема горной массы из разреза на дневную поверхность (также в следствие постепенного смещения основных объемов их

выемки в зону глубоких горизонтов), стесненные условия производства вскрышных работ (как правило, узкие рабочие площадки).

В связи с этим поставлена задача уменьшить средневзвешенную высоту подъема горной массы из разреза путем перевалки пород второго от дневной поверхности вскрышного уступа на его верхнюю площадку и разгрузки их драглайнами с различными линейными размерами при погрузке в средства железнодорожного транспорта.

При этом на дневной поверхности фронт верхнего вскрышного уступа можно разделить на необходимое количество участков выемочно-погрузочных работ (ВПР) благодаря упрощению схем заведения железнодорожных путей за верхний контур разреза и обеспечения каждого участка ВПР самостоятельными подъездными путями. Появляется возможность максимальной загрузки каждого забойного пути участка ВПР посредством отработки мощной толщи покрывающих и вмещающих пород верхней зоны рабочего борта. Верхний и нижерасположенный уступы суммарной высотой порядка 50-60 м обрабатываются нижним черпанием драглайнами различных типов. Самый мощный драглайн обрабатывает породы нижерасположенного уступа с отсыпкой их в навал (рис. 1). Для этого впереди работающий драглайн подготавливает полку проходкой заходки по верхнему вскрышному уступу и производит отгрузку пород целика непосредственно в средства железнодорожного транспорта. Навал разбирается третьим драглайном этого участка ВПР и отгружается также в средства железнодорожного транспорта.



**Рис. 1. Схема отработки верхней вскрышной зоны драглайнами**

Независимое функционирование участков ВПР обеспечивается укладкой постоянных подъездных путей под углами порядка 60-80° к фронту передового уступа. Одновременная загрузка двух локомотивосоставов на каждом участке ВПР осуществляется за счет двусторонней подачи порожняка на первой половине участка, где примыкают подъездные пути, а на второй половине — за счет укладки второго параллельного забойного пути. Пример реализации предлагаемого технологического решения сводится к следующему.

Фронт работ верхней зоны рабочего борта разбивается на выемочно-погрузочные участки длиной 1170 м (исходя из нормативной производительности драглайнов и обеспечения годового подвигания вскрышных уступов 100 м на участках 7, 8 поля разреза «Восточный»), в каждом из которых работает по три драглайна различных типов (рис. 1). Верхний уступ высотой 23 м обрабатывается драглайном ЭШ-13/50 с непосредственной погрузкой пород в средства железнодорожного транспорта. Нижерасположенный уступ высотой 37 м обрабатывается мощным драглайном ЭШ-20/90. При этом породы размещаются в сформированной драглайном ЭШ-13/50 емкости. Навал отсыпается веером на максимальную высоту разгрузки 37 м. Погрузка пород навала в средства железнодорожного транспорта осуществляется драглайном ЭШ-20/65 [3].

Организация работ драглайнов. После проходки заходки по целику шириной 40 м, ЭШ-13/50 №1 в обход тупика забойного пути своего участка ВПР возвращается в исходное положение и производит обработку очередной заходки. Погрузка породы

в средства железнодорожного транспорта осуществляется на забойном пути следующей заходки. При этом предыдущий путь до половины участка к моменту начала отработки новой заходки должен быть разобран. Заезд на вторую половину участка, а также подача порожняка на первую половину для драглайна ЭШ-13/50 №1 осуществляется через забойный путь следующей заходки, сопряженный с предыдущим в районе центра участка ВПР.

Драглайн ЭШ-20/90 №2 после отработки своей заходки по навалу (по целику также шириной 40 м) становится на текущий ремонт до окончания отгрузки навала драглайном ЭШ-20/65 №3 и только после этого возвращается в исходное положение и начинает проходку взорванной новой заходки по нижерасположенному уступу.

Подвигание забоев драглайнов ЭШ-20/90 и ЭШ-20/65 несколько интенсивнее, чем у ЭШ-13/50 (последний загружен на предельную нормативную производительность), поэтому к концу проходки очередной заходки первые приближаются на минимально допустимое по правилам безопасности расстояние.

Для обеспечения проектной мощности разреза «Восточный» необходимо организовать три участка ВПР. Суммарный годовой объем разработки вскрышных пород на них составит 21 млн м<sup>3</sup> при длине фронта работ 3510 м.

Рассмотренная технология и организация вскрышных работ в верхней зоне рабочего борта на примере разреза «Восточный» позволит:

— сократить количество транспортных горизонтов на четыре единицы;

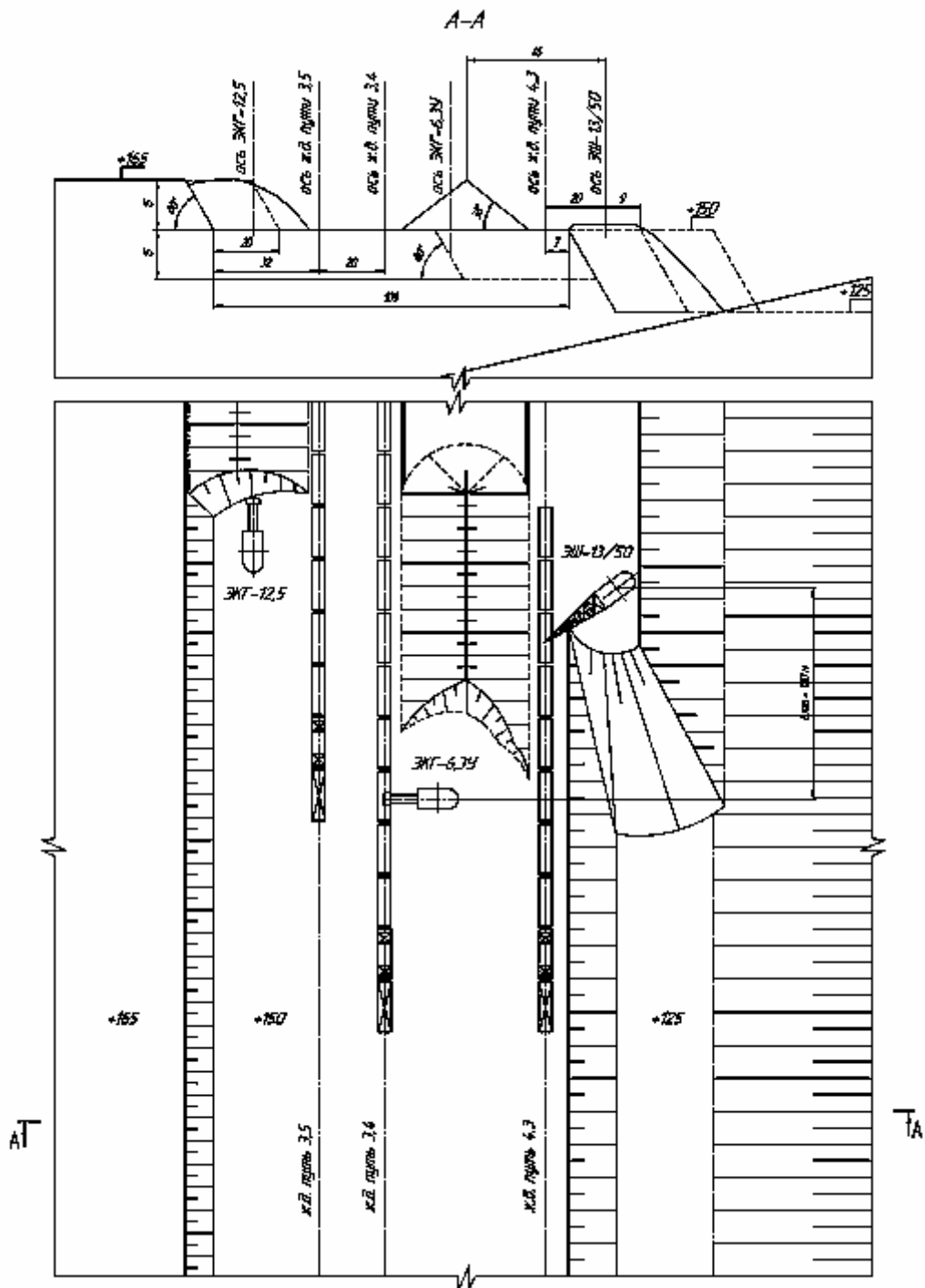


Рис. 2. Схема обработки нижней вскрышной зоны драглайном в комплексе с мехлопатой



**Рис. 3. Пуск в эксплуатацию циклично-поточного вскрышного комплекса (ЦПБК) на разрезе «Восточный»**



**Рис. 4. Конвейерный подъемник на вскрышных работах разреза «Восточный»**

— уменьшить объем переукладки передвижных железнодорожных путей в 11 и более раз, а их длину минимум на 10...11 км;

— транспортировать вскрыши с более низкими энергозатратами при относительно высоких скоростях движения локомотивосоставов;

— достичь высокой производительности комплексов оборудования, сопоставимой при меньших капиталовложениях с поточной технологией.

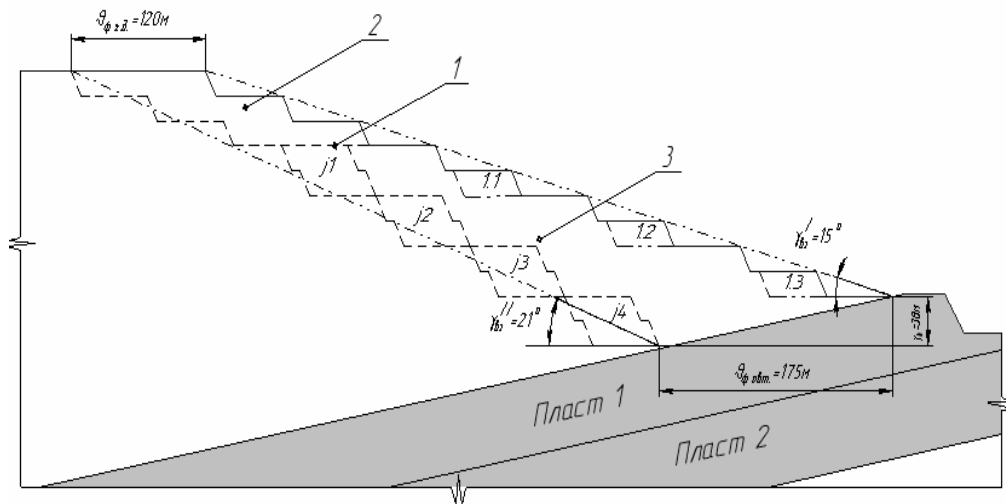
Увеличение угла наклона рабочего борта почти на 8 градусов, приостановление на период реконструкции ведения вскрышных работ в верхней зоне и интенсивная расконсервация

передовых уступов, при переходе на новый этап разработки, позволит стабилизировать режим горных работ с рациональными технико-экономическими показателями и более гибко распределять объемы вскрыши по годам. Возрастание объема планировочных работ компенсируется увеличением оборота породных «вертушек» для вывозки вскрыши с нижерасположенных уступов и уменьшением средневзвешенной высоты подъема горной массы.

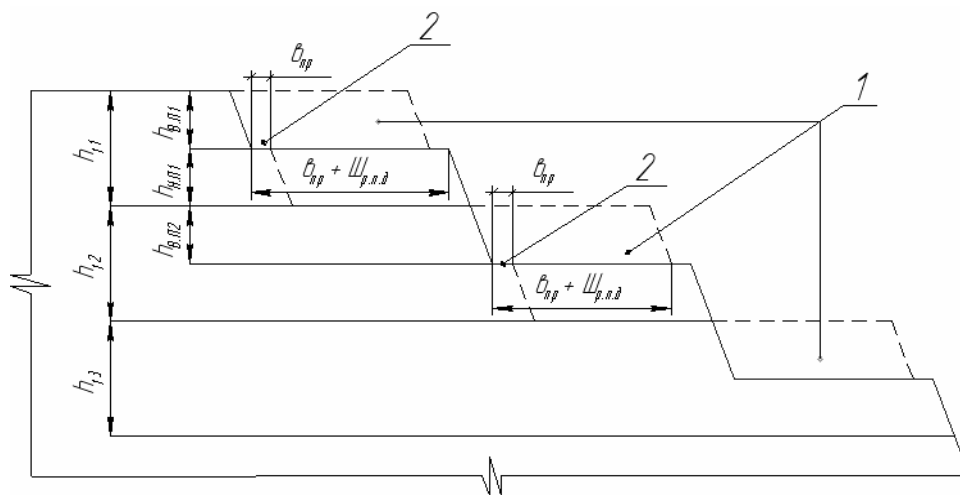
Сдерживающим фактором своевременного предоставления фронта работ добычным экскаваторам является значительное отставание вскрышных работ в нижней вскрышной зоне. Нами рассмотрен вариант одновременного использования драглайна типа ЭШ-13/50 при зачистке кровли угольной залежи, как по бестранспортной, так и по транспортной технологии (рис. 2). В ожидании породной «вертушки» он может работать также с перевалкой вскрышных пород в навал, отгружаемый затем экскаватором с большими линейными размерами в средства железнодорожного транспорта типа ЭКГ-6,3у.

Применение циклично-поточной технологии (ЦПТ) с конвейерным подъемом раздробленных скальных пород по-прежнему остается одним из основных направлений решения транспортной проблемы глубоких карьеров и в этих целях в 2010 году на разрезе «Восточный» завершены пуско-наладочные работы по реализации циклично-поточной технологии выемки вскрышных пород (рис. 3).

Впервые в мировой практике апробированы криволинейные конвейерные линии с углом подъема 18 градусов (рис. 4). Первый комплекс ЦПБК



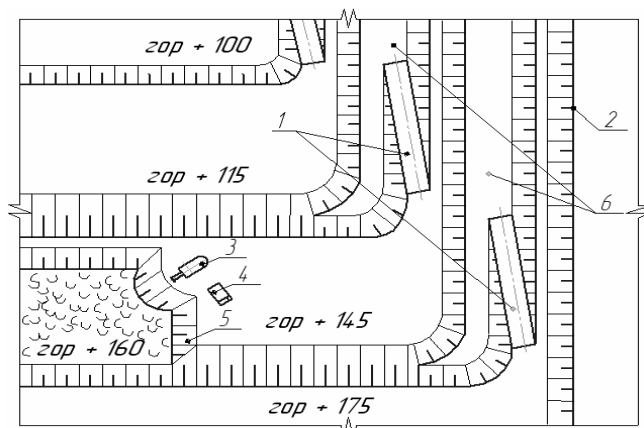
**Рис. 5. Схема развития рабочего борта при внедрении циклично-поточной технологии в нижней вскрышной зоне: 1 — граница железнодорожной и автомобильной вскрышных зон; 2 и 3 — соответственно железнодорожная и автомобильная вскрышные зоны**



**Рис. 6. Положение вскрышной автомобильной зоны после отработки верхних подступов в каждом из  $j$ -экскаваторных блоков: 1 — верхние подступы; 2 — предохранительные бермы**

с годовой производительностью 10 млн  $m^3$  вскрышных пород включает два гидравлических экскаватора R994В и 9350 фирмы LIEBHERR (прямые мехлопаты) с электрическим приводом и вместимостью ковша 18  $m^3$ ,

12 автосамосвалов грузоподъемностью 90 т фирмы COMATSU, две двухвалковые дробилки BSW, систему подъемных, магистральных и отвальных конвейеров с шириной ленты 2 м и консольный отвалообразователь



**Рис. 7. Схема грузотранспортной связи с верхним подступом вскрышного автомобильного блока:** 1 — временные автосъезды в торцах углеразреза; 2 — экскаватор; 3 — автосамосвал; 4 — верхний подступ

AR<sub>5</sub>-B.45.50. Дробильный комплекс стационарного типа располагается в торце разреза.

В 2011 году организуется поставка оборудования для второго вскрышно-циклично-поточного комплекса. Повысить эффективность использования автосамосвалов предложено путем создания по высоте рабочего борта регулируемых технологических зон послойной интенсивной отработки высоких уступов несколькими мехлопатами с самостоятельными транспортными сообщениями вдоль фронта работ (рис. 5, 6, 7).

К моменту внедрения ЦПТ в эксплуатации находилось 9 вскрышных уступов со средней высотой 15 м, с шириной рабочих площадок около 45 м. На вскрышных работах применялся только железнодорожный транспорт. Угол откоса вскрышной зоны на контакте с кровлей угольного пласта 1 (рис. 5) составлял 15 градусов. В отличие от угла откоса рабочего борта для определения угла откоса вскрышной зоны его наклонную линию необходимо прово-

дить от верхней бровки передового уступа до пересечения с линией контакта «вскрыша-уголь».

По проекту от 5 до 3-х верхних уступов будут отрабатываться с применением железнодорожного транспорта, а нижняя вскрышная зона с применением комбинированного автомобильно-конвейерного транспорта.

Для перехода на регулируемые технологические зоны первоначально, с отработкой поперечных заходок с шириной блока-панели, равной ширине рабочей площадки, необходимо выполнить выемку вскрыши экскаваторно-автомобильными комплексами через один уступ (фигуры 13, 12, 11). При этом отработка начинается с нижнего уступа с оставлением только предохранительных берм. В последующем, при выходе на проектную мощность, в каждой технологической зоне поначалу будет отрабатываться верхний подступ (рис. 6). Для этого в каждом из торцов углеразреза будут сооружаться временные автосъезды (рис. 7). При отработке нижнего подступа будет оставаться только предохранительная берма. Это позволит на практике осуществить переход на интенсивную отработку высоких уступов отдельными комплексами оборудования в каждой технологической зоне с обоих флангов карьерного поля.

С использованием железнодорожного транспорта верхняя вскрышная зона переместится на 120 м, а с автомобильным транспортом нижняя вскрышная зона — на 175 м, т.е. ско-



рость подвигания фронта работ на контакте «вскрыша — уголь» увеличится на 45 %. Ликвидируется отста-

вание по вскрышным работам, подготовленные запасы угля увеличатся на 13,2 млн т.

---

#### СПИСОК ЛИТЕРАТУРЫ

1. Rakishev B.R., Moldabaev S.K., Mardanova D.M., Nurgalieva M.S., Drebenstedt C. Conveyor process technology by coal movement during sharp yield of trough limb to the day // 10th International Symposium Continuous Surface Mining. «Latest Developments in Mine Planning, Equipment, and Environmental Protection». — Freiberg: Germany Publisher: TU Bergakademie Freiberg, 2010. — P. 245-248.

2. Ракишев Б.Р., Молдабаев С.К. Формирование рабочей зоны на пологих и наклонных угольных месторождениях // «Горный информационно-аналитический бюллетень». №10. 2009. — С. 119—131.

3. Ракишев Б.Р., Молдабаев С.К. Ресурсосберегающее вскрытие при вовлечении в разработку смежного участка карьерного поля. «Горный информационно-аналитический бюллетень». №9. 2009. — С. 196-205.

ГИАБ

---

#### КОРОТКО ОБ АВТОРАХ

Ракишев Б.Р. — доктор технических наук, профессор, академик НАН РК,

Казахский национальный технический университет им. К.И. Сатпаева

Молдабаев С.К. — доктор технических наук, профессор, moldabaev\_s\_k@mail.ru,

Нурғалиева М.С. — старший преподаватель,

Екибастузский инженерно-технический институт им. акад. К.И. Сатпаева,

Саменов Г.К. — старший преподаватель, Казахский национальный технический университет им. К.И. Сатпаева.



---

#### ОТДЕЛЬНЫЕ СТАТЬИ ГОРНОГО ИНФОРМАЦИОННО-АНАЛИТИЧЕСКОГО БЮЛЛЕТЕНЯ (ПРЕПРИНТ)

##### РАЗРАБОТКА РЕКОМЕНДАЦИЙ ПО КРЕПЛЕНИЮ ГОРНЫХ ВЫРАБОТОК В СЛОЖНЫХ ГЕОМЕХАНИЧЕСКИХ УСЛОВИЯХ

Фам Ван Тхьонг — аспирант, Phamthuong1903@yahoo.com,

Московский государственный горный университет.

Показаны рекомендации по креплению горных выработок в сложных горно-геологических условиях месторождения Хэтам – Куангнинь СРВ.

Ключевые слова: строительство подземных сооружений и шахт, смещение массива горных пород вокруг выработок, нагрузка на крепь горных выработок.

##### DEVELOPMENT RECOMMENDATIONS FOR SUPPORTING TUNNELS IN MINES IN COMPLICATED GEOLOGICAL CONDITIONS

Pham Van Thuong

The article refers the recommendation supports for tunnels in underground mines in the geological conditions in Khe Tam mine in Quang Ninh province Viet Nam.

Key words: underground and mining construction, displacement of the rock mass around underground mines, rock pressures on the supports in tunnels in underground mines.